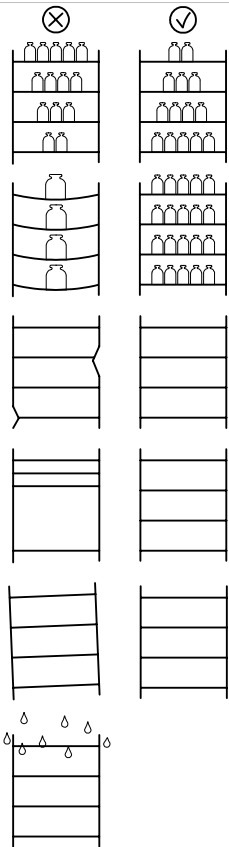
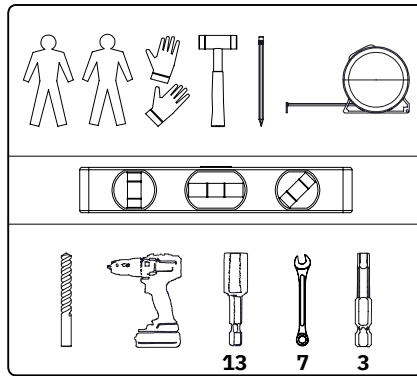


# Návod na montáž/Návod k montáži

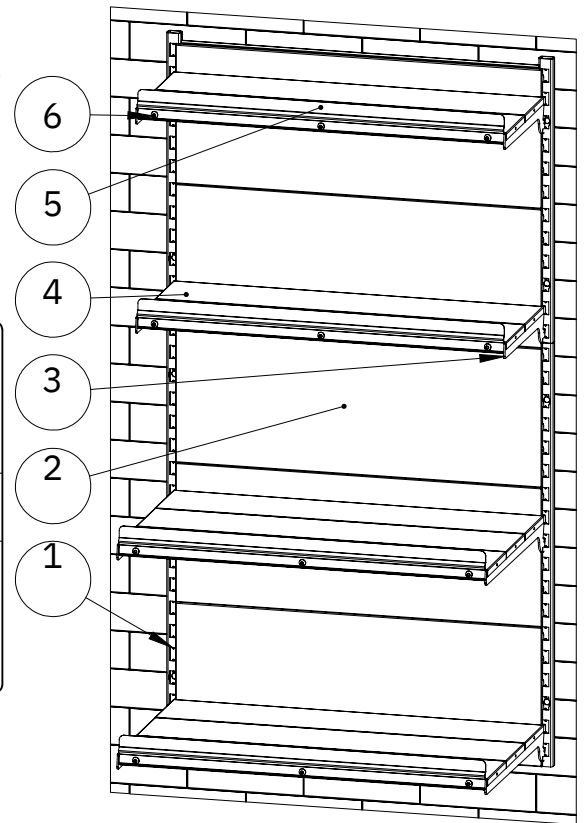
## Zoznam komponentov/ Seznam komponent



1. držiak na nástenné police
2. plný zadný segment
3. konzola police
4. polica rovná
5. predný doraz
6. skrutka s maticou



Bersicomp s.r.o.  
Bartošovce 200  
086 42 Hertník  
[www.tvojregal.sk](http://www.tvojregal.sk)/[www.tvujregal.cz](http://www.tvujregal.cz)  
+421 905 923 673/ +420 606 884 336



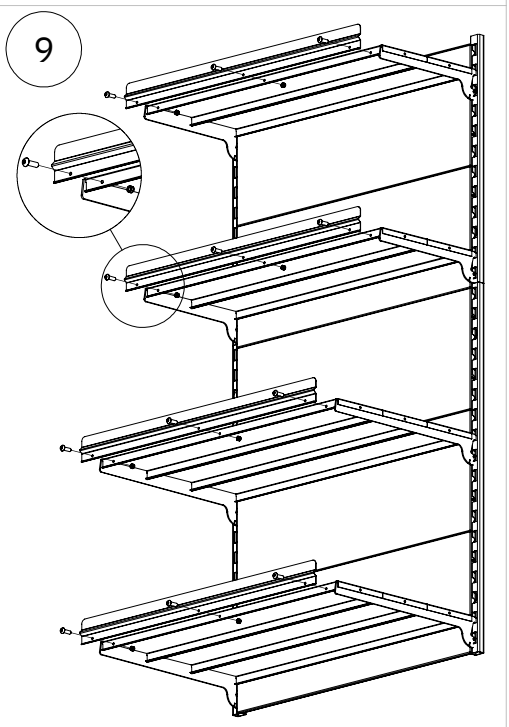
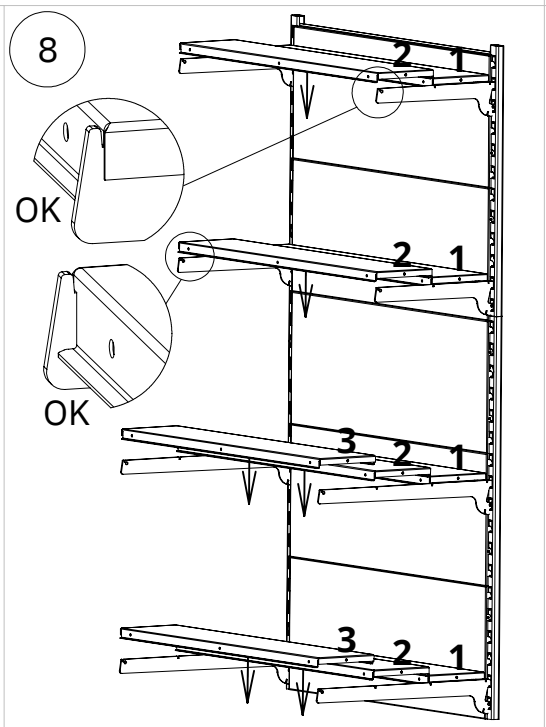
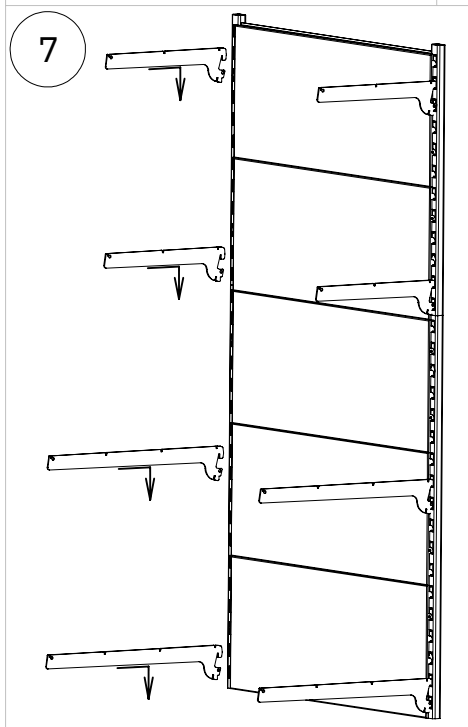
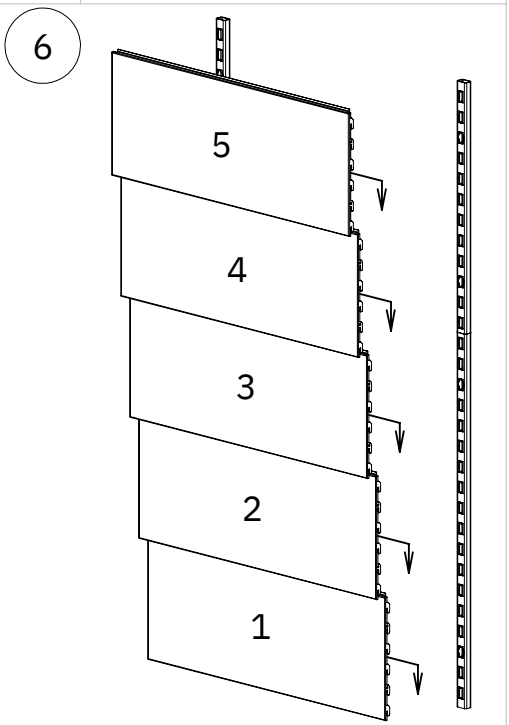
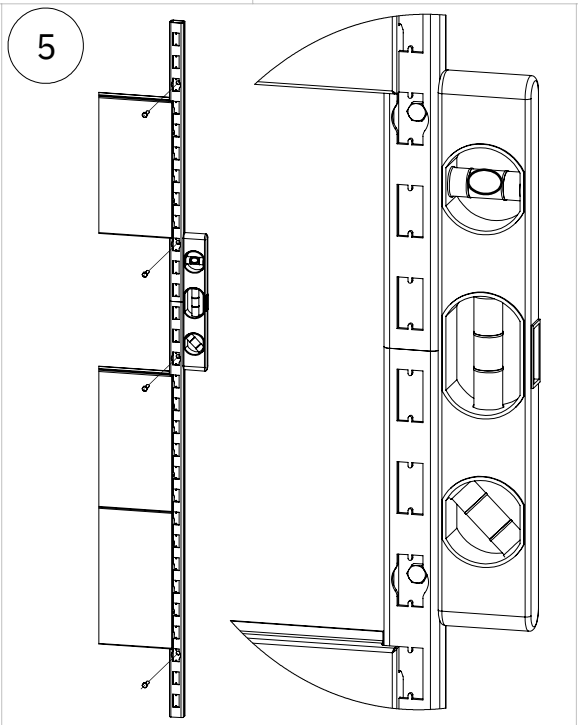
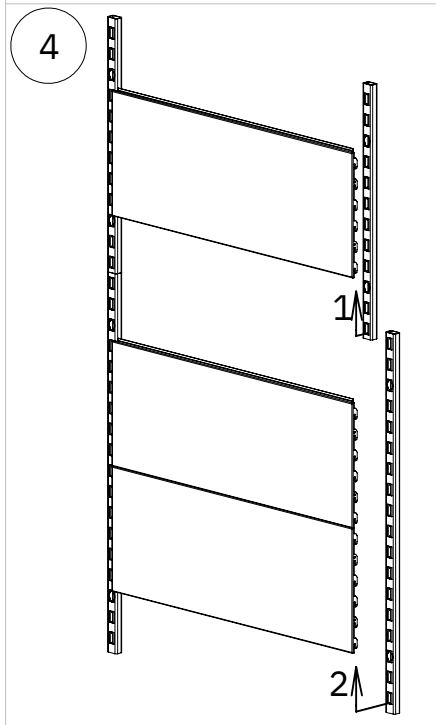
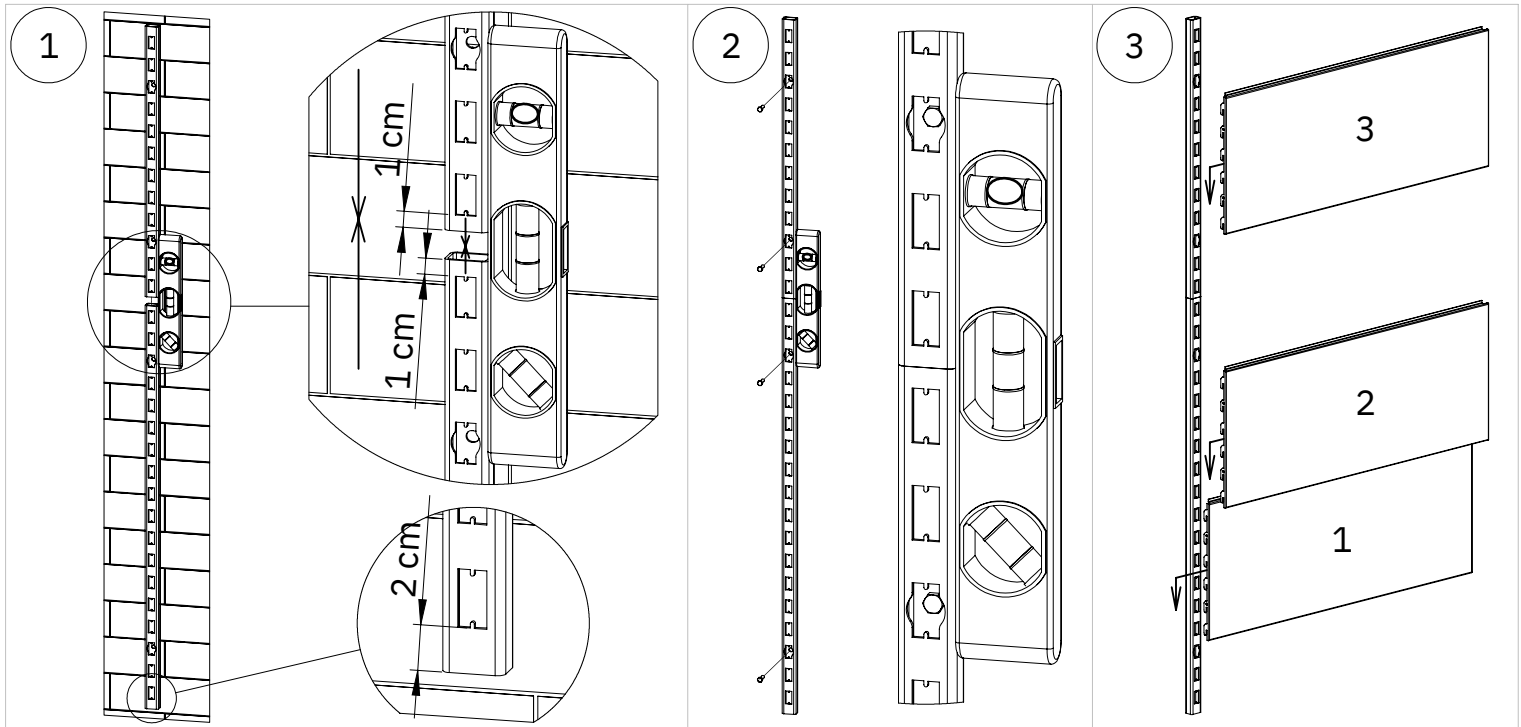
### Podmienky používania, montáž, záruka/ Podmínky použití, montáž, záruka

1. Kupujúci, užívateľ produktu je povinný sa oboznámiť s podmienkami inštalácie, používania a záruky/ Kupujúci, užívateľ produktu je povinen se seznámiť s podmienkami instalace, používání a záruky.
2. Produkt je pred montážou potrebné skontrolovať. Po zistení akejkoľvek závady je potrebné kontaktovať predajcu, v súlade s záručnými pravidlami / Produkt je před montáží třeba zkontrolovat. Po zjištění jakékoli závady je třeba kontaktovat prodejce, v souladu s záručními pravidly.
3. Kovové diely môže mať ostré hrany, preto je potrebné dbať na bezpečnú montáž/ Kovové díly mohou mít ostré hrany, proto je třeba dbát na bezpečnou montáž.
4. Uvedené nosnosti sa vzťahujú iba na statické zaťaženie./ Uvedené nosnosti se vztahují pouze na statické zatížení.
5. Regál musí byť zaťažený rovnomerne/ Regál musí být zatížen rovnoměrně.
6. Všetky police musia byť v regály rozložené rovnomerne./ Všechny police musí být v regálu rozloženy rovnoměrně.
7. Predmety s najväčšou hmotnosťou by mali byť uložené na najnižšej polici. / Předměty s největší hmotností by měly být uloženy na nejnižší polici.
8. Regál musí byť fixne pripevnený k stene minimálne 4 skrutkami s hmoždinkami 8x40. / Regál musí být fixně připevněn ke stěně minimálně 4 šrouby s hmoždinkami 8x40.
9. Výrobca odporúča policu namontovať na stenu z pevného stavebného materiálu a použiť na to určený montážny materiál. / Výrobce doporučuje polici namontovat na zeď z pevného stavebního materiálu a použít k tomu určený montážní materiál.
10. V prípade stien z iných materiálov napr. drevených, sadrokartónových je potrebné na kotvenie použiť vhodné kotviace prvky na vlastnú zodpovednosť. / V případě stěn z jiných materiálů dřevěných, sádkartonových je třeba ke kotvení použít vhodné kotevní prvky na vlastní zodpovědnost.
11. Zaťažený regál musí byť zabezpečený pred akýmkoľvek úderom zo všetkých strán. / Zatížený regál musí být zajištěn před jakýmkoli úderem ze všech stran.
12. V prípade deformácie komponentov produktu o viac ako 4mm musí byť regál zabezpečený pred zrútením a zistený fakt je potrebné nahlásiť výrobcovi alebo predajcovi. / V případě deformace komponent produktu o více než 4mm musí být regál zajištěn před zhroutilím a zjištěný fakt je třeba nahlásit výrobcovi nebo prodejci.
13. Regál by nemal byť používaný v miestnostiach s vyššou vlhkosťou./ Regál by neměl být používán v místnostech s vyšší vlhkosťou.
14. Poškodený, zdeformovaný regál alebo komponent nesmie byť opravovaný svojpomocne. Oprava alebo výmena je realizovaná na strane predajcu alebo výrobcu./ Poškozený, zdeformovaný regál nebo komponent nesmí být opravován svépomocně. Oprava nebo výměna je realizována na straně prodejce nebo výrobce.
15. Regál musí byť zmontovaný podľa montážneho návodu. / Regál musí být smontován podle montážního návodu.
16. Na regály sa nesmie stúpať alebo liezť, hrozí prevrátenie alebo deformácia regálu. Pre naloženie alebo vyloženie tovaru z vyšších pozícií je potrebné použiť voľne stojací rebrík./ Na regály se nesmí stoupat nebo lézt, hrozí převrácení nebo deformace regálu. Pro naložení nebo vyložení zboží z vyšších pozic je třeba použít volně stojící žebřík.
17. Záruka na produkt je 24 mesiacov./ Záruka na produkt je 24 měsíců.
18. Reklamácie je potrebné nahlásiť predajcovi, u ktorého bol tovar zakúpený./ Reklamacie je třeba nahlásit prodejci, u kterého bylo zboží zakoupeno.
19. Výrobca alebo predajca nenesie zodpovednosť za: / Výrobce nebo prodejce nenese odpovědnost za:

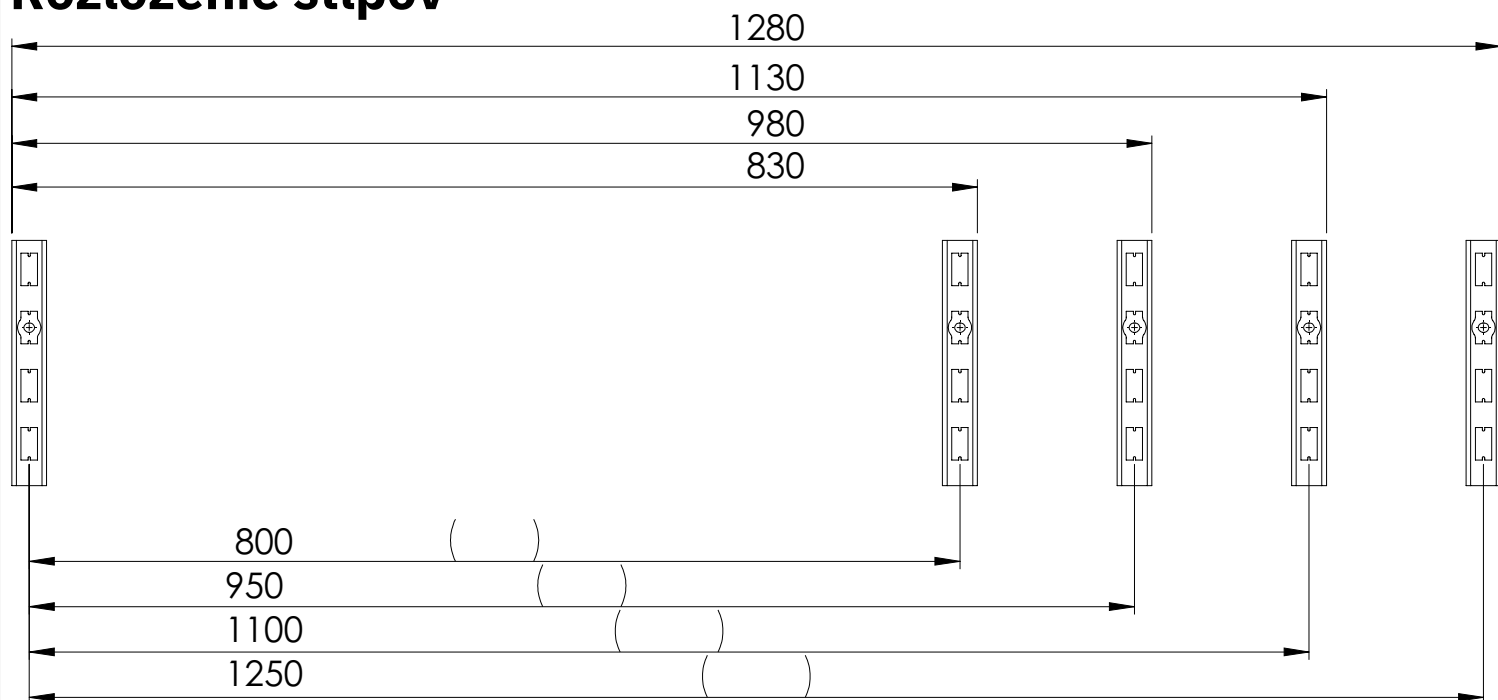
- Použitie neoriginálnych komponentov, ktoré nepochádzajú od výrobcu./ Použití neoriginálních komponent, které nepocházejí od výrobce.
- Nesprávnu montáž produktu. / Nesprávnou montáž produktu.
- Prerábajúce alebo konštrukčné zmeny produktu. / Předělávání nebo konstrukčních změn produktu.
- Nesprávnu údržbu (používanie chemikálií a pod.) / Nesprávnou údržbu (používání chemikálií apod.)

Foto na štítku je ilustračné. Produkt vo vnútri balenia sa môže líšiť rozmermi a počtom polic./

Foto na štítku je ilustrační. Výrobek uvnitř balení se může lišit rozměry a počtem polic.



# Rozloženie stĺpov



**Krok1:** Umiestnite držiak na nástenné police (1) zvislo na miesto pripravené na inštaláciu pomocou vodováhy (vodováhou skontrolujte zvislosť na dvoch kolmých stranách držiaka) a následne si na stene vyznačte miesta vrtania a vyvrtajte otvory pre skrutky a hmoždinky.

**Krok2:** Umiestnite hmoždinky do pripravených otvorov a pomocou skrutiek pripevnite k stene držiak na nástenné police (1).

**Krok3:** Ako je znázornené na obrázku, vložte plný zadný segment (2) do perforačných otvorov v držiaku (1), počnúc zdola.

**Krok4:** Pridajte ďalšie držiaky na police (1), ako je znázornené na obrázku, počnúc zhora.

**Krok5:** Opakujte kroky 1 a 2 pre montáž ďalších držiakov na police (1).

**Opakujte kroky 3, 4, 5 pri montáži všetkých regálov v zostave.**

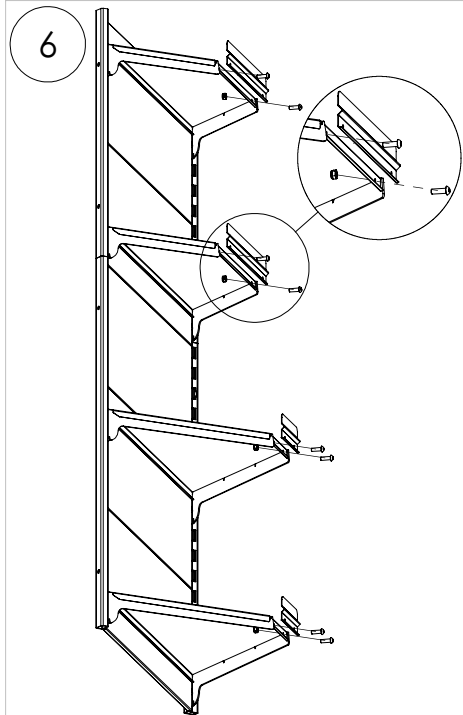
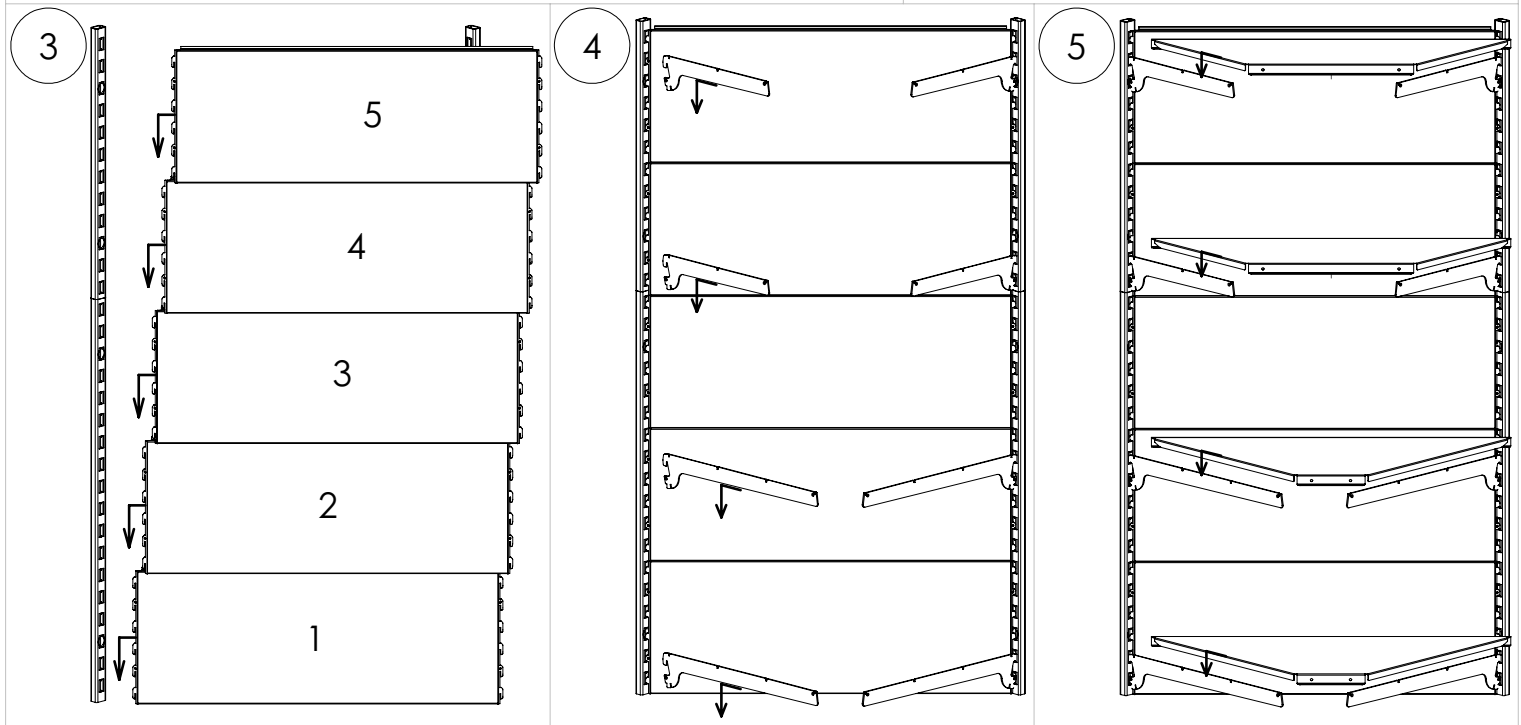
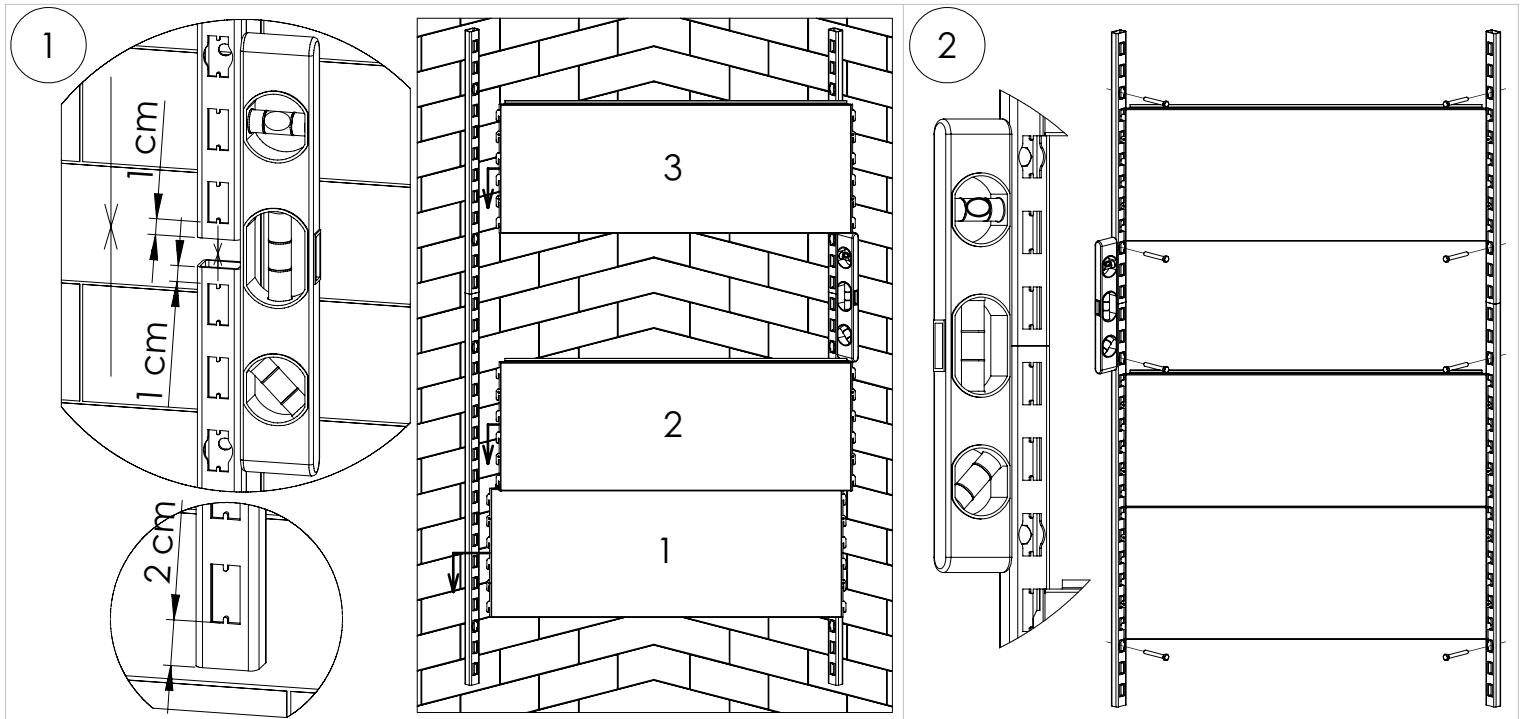
**Krok6:** Vložte zadné segmenty (2) do perforačných otvorov stĺpika (1), začnite zdola.

**Krok7:** Vo zvolenej výške vložte konzoly (3) do perforačných otvorov na držiaku (1). V závislosti od vašich potrieb nainštalujte konzoly (3) kolmo alebo pod uhlom.

**Krok8:** V závislosti od zakúpenej konfigurácie umiestnite príslušný počet policových segmentov (4) na konzoly (3), začnite od konca tak, aby boli ohyby v zárezoch konzoly (3).

**Krok9:** Pomocou skrutiek a matíc (6) priskrutkujte predné dorazy (5) k segmentu prednej police (4).

**Opakujte kroky 6,7,8,9 pri montáži všetkých regálov v zostave.**



### Rozloženie nôh vnútorný roh

